



Linee automatiche
di frittura e bollitura
Automatic lines for
frying and boiling production

DOSATRICE AUTOMATICA AD UNA O DUE TESTATE



CARATTERISTICHE:

- Dosatrice di frittelle e donuts che scarica direttamente sulla friggitrice;
- Varie forme e dimensioni di estrusione, a seconda dello stampo installato;
- Quantità di dose variabile;
- Altezza di dosatura regolabile;
- Dosatura in continuo su tutta la larghezza della friggitrice;
- Regolazione della velocità di spostamento laterale per determinare la distanza tra una dosatura e l'altra;
- Ritorno rapido senza dosatura;
- Tempo variabile di pausa dopo il ritorno;
- Possibilità di regolare lo spostamento laterale;
- Struttura montata su ruote, due fisse e due girevoli con freno;
- Ampio scompartimento con porta di chiusura ricavato dal mobile della dosatrice;
- Parti smontabili per un'eventuale manutenzione a distanza;
- Facile pulizia.





Linee automatiche
di frittura e bollitura
Automatic lines for
frying and boiling production

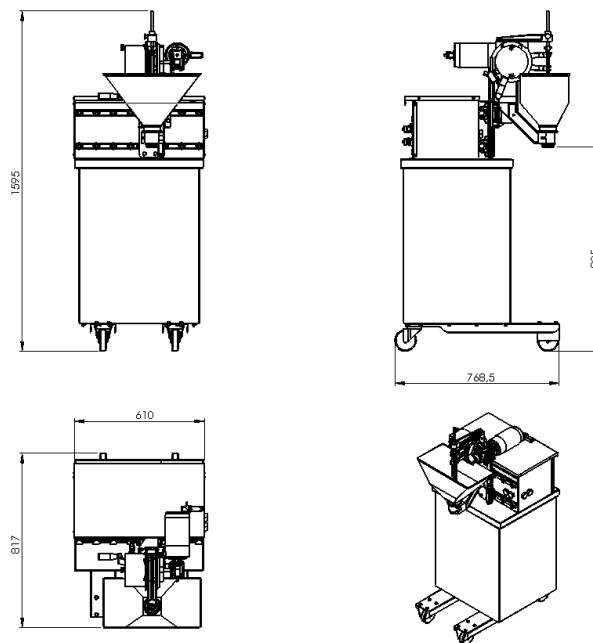
CARATTERISTICHE TECNICHE:

- Misure di ingombro cm 61x82x160;
- Capacità della tramoggia con una testata:≈ 10 Litri;
- Capacità della tramoggia con due testate:≈ 20 Litri;
- Quadro comandi a bordo macchina;
- Mobile con porta di chiusura e spazio per riporre oggetti;
- Parti smontabili per la pulizia;
- Struttura e parti costruite integralmente con materiali adatti al contatto con alimenti;
- Massima potenza elettrica impiegata 250W;
- Marchiatura CE.

TIPI DI STAMPO:



DIMENSIONI:



Produzioni orarie indicative:

La produzione oraria varia in base alla forma di estrusione utilizzata e al numero di estrusori per testa, per indicazioni precise circa la produzione oraria vi invitiamo a farci una richiesta specifica

AFRYER LTD Via Senatore Fabbri, 62 (Z.I. Lovadina) - 31027 Spresiano (TV) - Tel. +39 3519650377 Web site: <http://www.afryer.eu>
E-mail: info@afryer.eu - P.IVA 05067780261 - C.F. 94165770267 - R.E.A. TV-426014

